

Hartte seria SHD



Elektrozaczepty przeciwpożarowe z serii SHD posiadają certyfikat uprawniający do stosowania we wszystkich rodzajach drzwi dymoszczelnych i przeciwpożarowych o odporności ogniowej EI60 zgodnie z rozporządzeniem CPR 305/2011 oraz zharmonizowaną normą dla elektrozaczepów 14846.

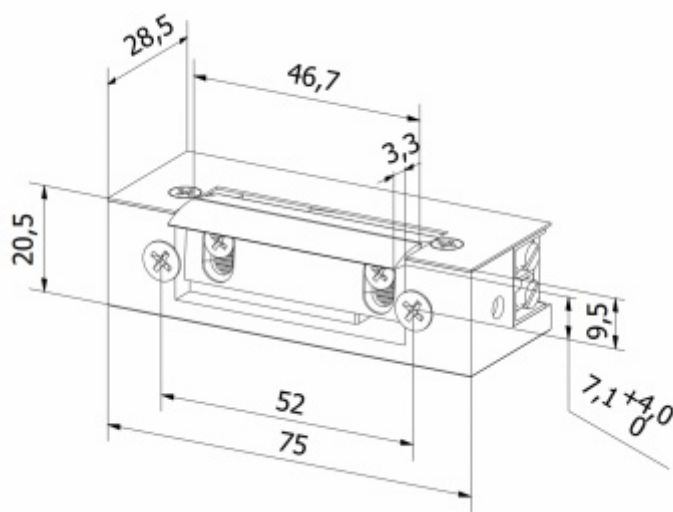
Posiadają stalowy zaczepty z zakresem regulacji 4 mm oraz symetryczną obudowę, co ułatwia i przyspiesza montaż w prawych i lewych drzwiach a także upraszcza proces otworowania ościeżnic do drzwi ppoż.

Cechy charakterystyczne:

- do drzwi przeciwpożarowych o klasyfikacji EI60
- typ pracy NC (normalnie zamknięty) lub NO (rewersyjny)
- symetryczna budowa
- wymiary: szerokość 20,5 mm, wysokość 75 mm, głębokość 28,5 mm, w wersji z monitoringiem: 20,5 mm x 81,8 mm x 29 mm
- wytrzymałość mechaniczna - nacisk 3500 N (350 kg)
- wytrzymałość mechaniczna - cykle otwierania 200.000
- do drzwi lewych i prawych
- regulowany zaczepty w zakresie 4 mm

Dostępne modele:

- standardowy (U)
- rewersyjny (R - montaż na zamku dodatkowym)
- niskoprądowy (N)
- z monitoringiem (M)
- z warystorem (V)



Dane elektryczne

	12-24 V AC/DC	12AC/DC	12DC	12DC rewers	24AC/DC	24DC	24DC rewers
Indeks	SHD00U	SHD12U	SHD12N	SHD12R	SHD24U	SHD24N	SHD24R
Tolerancja napięcia (V)	AC 10-14 DC 10-26	10-14	10-14	10-14	AC 21-26 DC 20-26	20-26	20-26
Oporność (Ohm)	38	21	38	63	130	150	250
Pobór prądu AC (mA)	12V 220 24V 450	400	-	-	130	-	-
Pobór prądu DC (mA)	12V 320 24V 630	570	320	190	180	160	100
Praca ciągła pod prądem (100% ED)	tak przy 12V DC	nie	nie	tak	nie	nie	tak